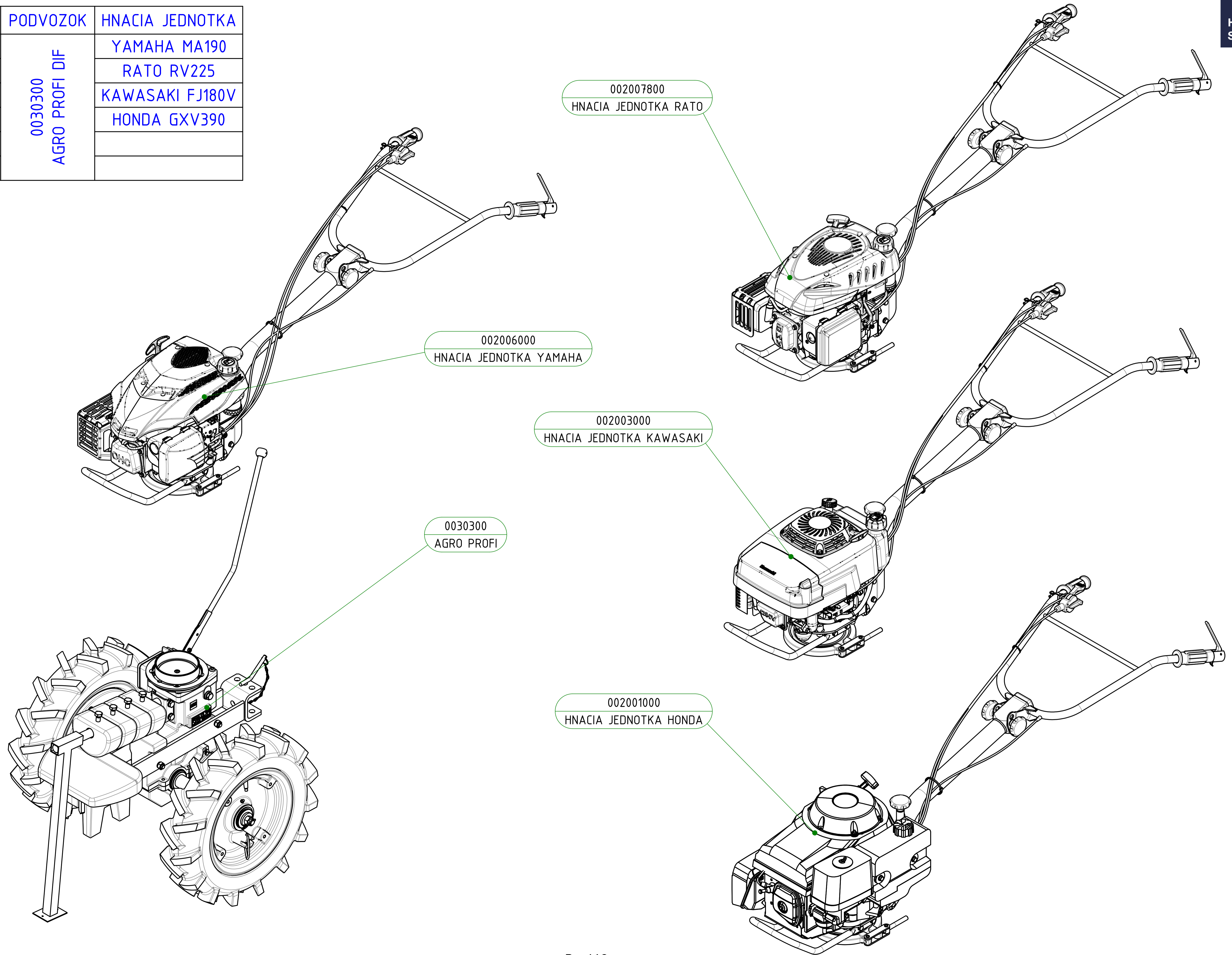


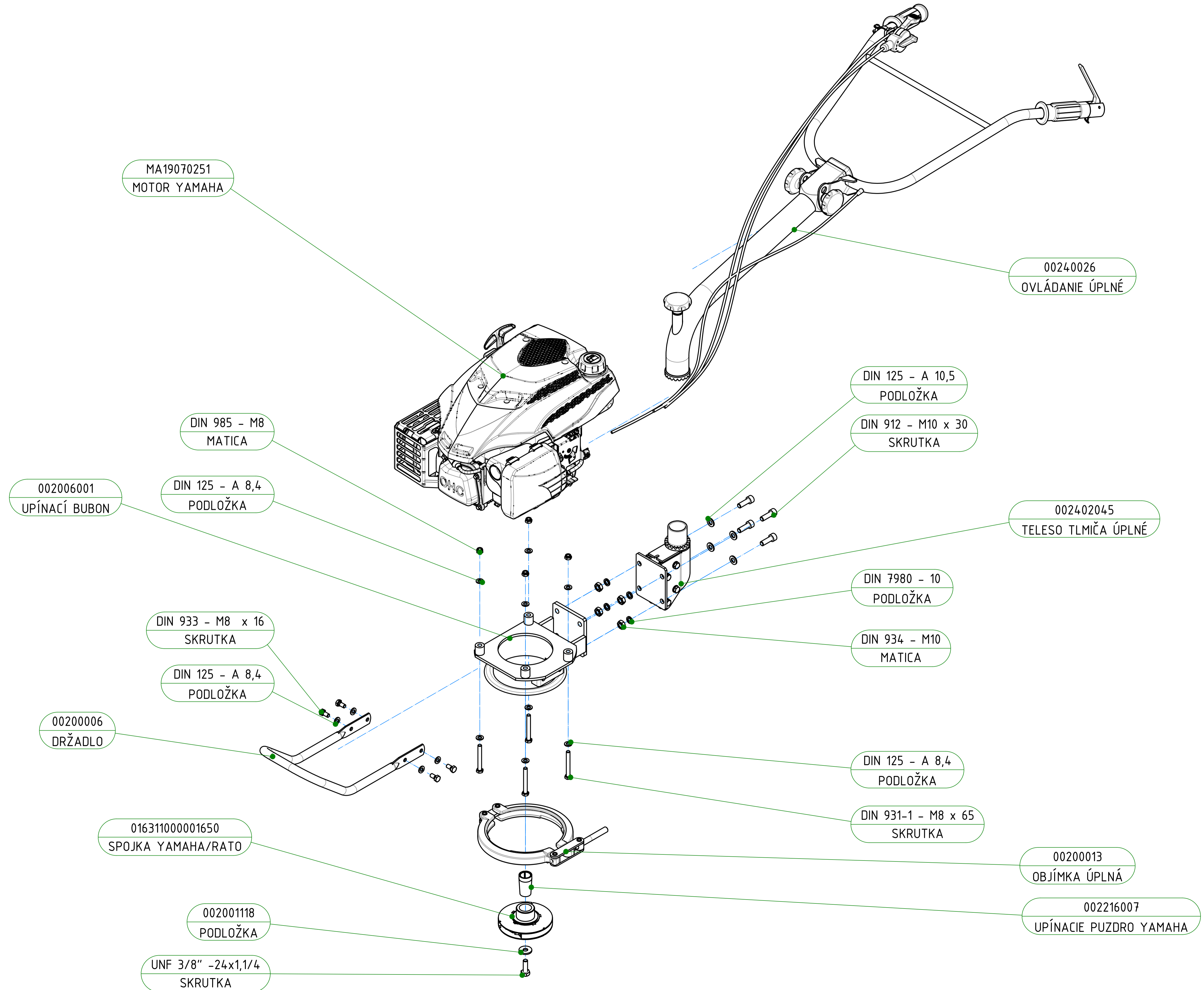
AGZAT AGRO PROFI
00303xx

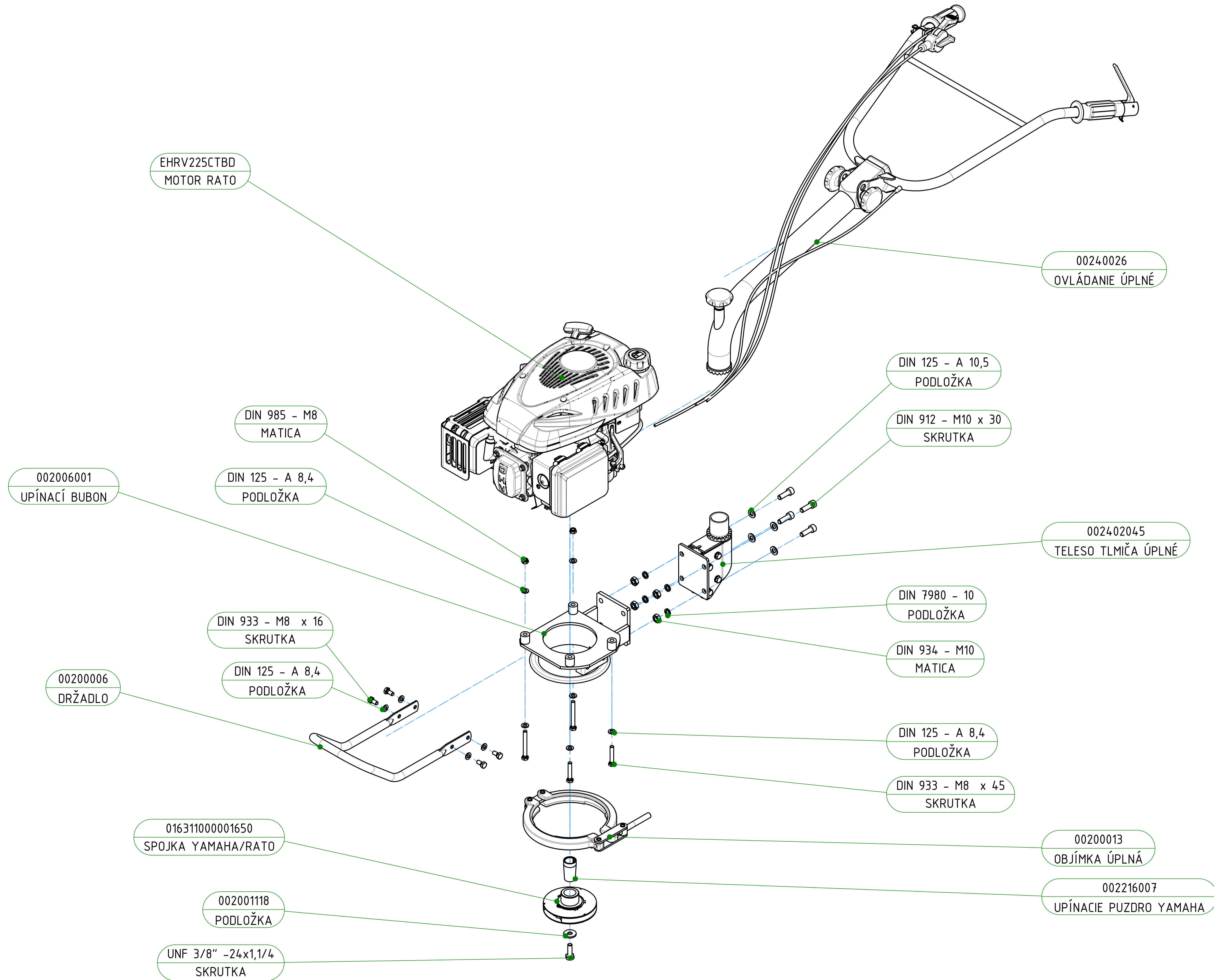


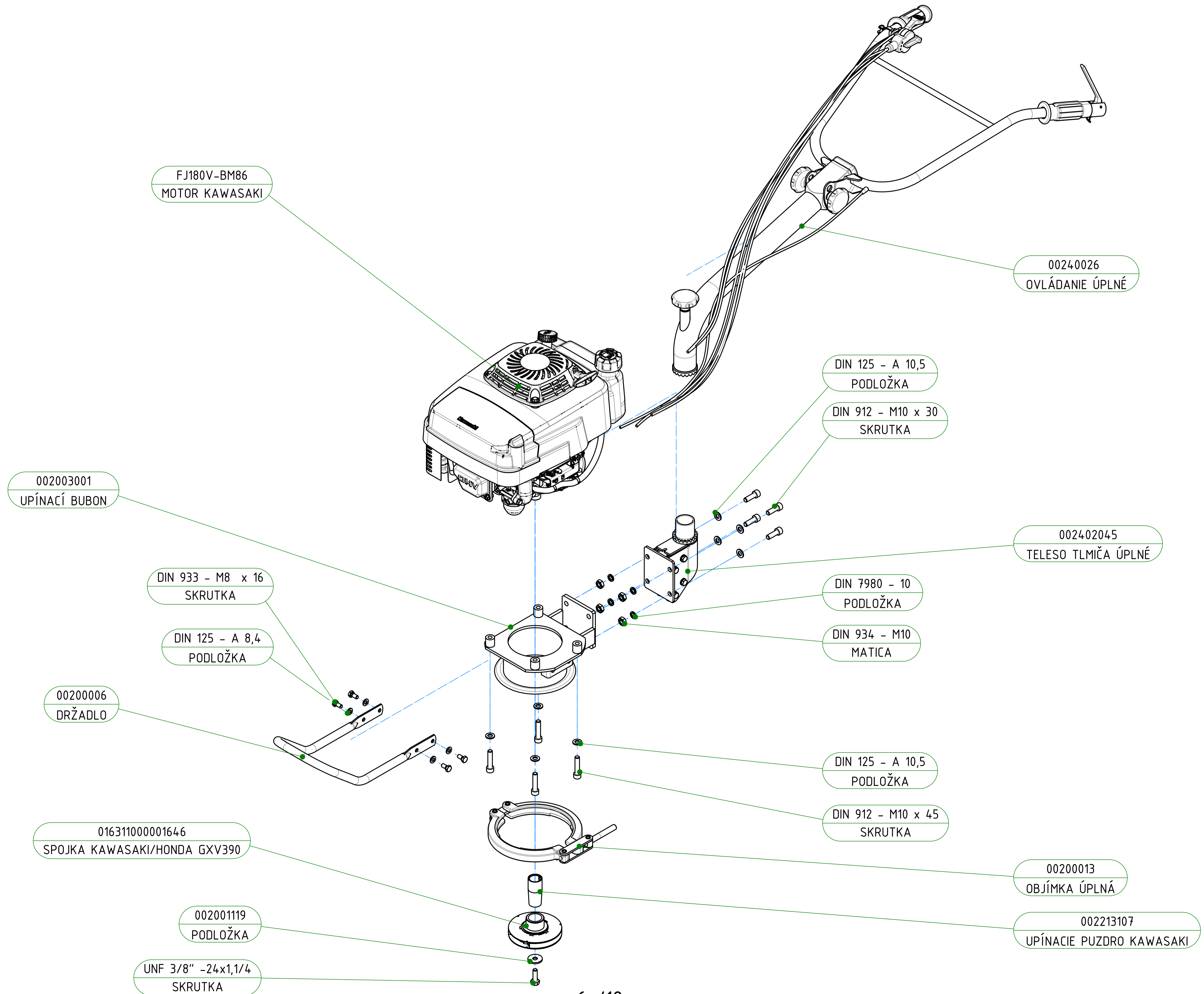
AGRO PROFI - 00303XX	3
HNACIA JEDNOTKA YAMAHA - 002006000	4
HNACIA JEDNOTKA RATO - 002007800	5
HNACIA JEDNOTKA KAWASAKI - 002003000	6
HNACIA JEDNOTKA HONDA - 002001000	7
ODSTREDIVÉ SPOJKY.....	8
OVLÁDANIE ÚPLNÉ - 00240026	9
TELESO TLMIČA ÚPLNÉ - 002402045	10
AGRO PROFI - 0030300	11
KOLESÁ - ET9127.....	12
PREVODOVKA BEZ DIF. A VH - 05011000	13
TANIEROVÉ KOLESO S PASTORKOM ÚPLNÉ - 0500036.....	14
PREDLOHA ÚPLNÁ - 0500061	15
VÝVODOVÉ KOLESO ÚPLNÉ - 0500071	16
RADIACI MECHANIZMUS.....	17
HORNÝ DIEL SKRINE ÚPLNÝ - 0500007	18
ZOZNAM ZMIEN	19

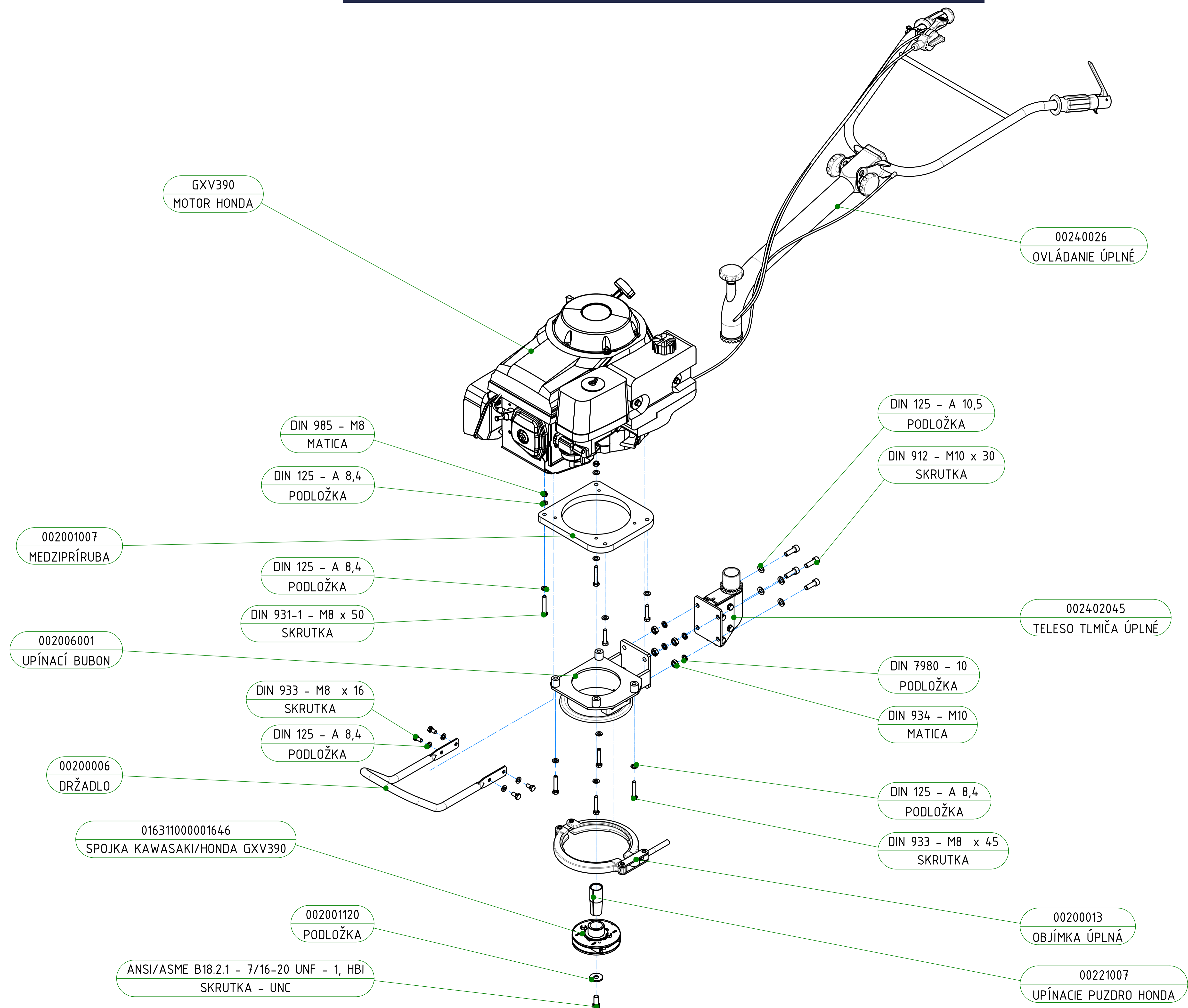
ZOSTAVA č.	PODVOZOK	HNACIA JEDNOTKA
0030301	0030300 AGRO PROFI DIF	YAMAHA MA190
0030302		RATO RV225
0030303		KAWASAKI FJ180V
0030304		HONDA GXV390









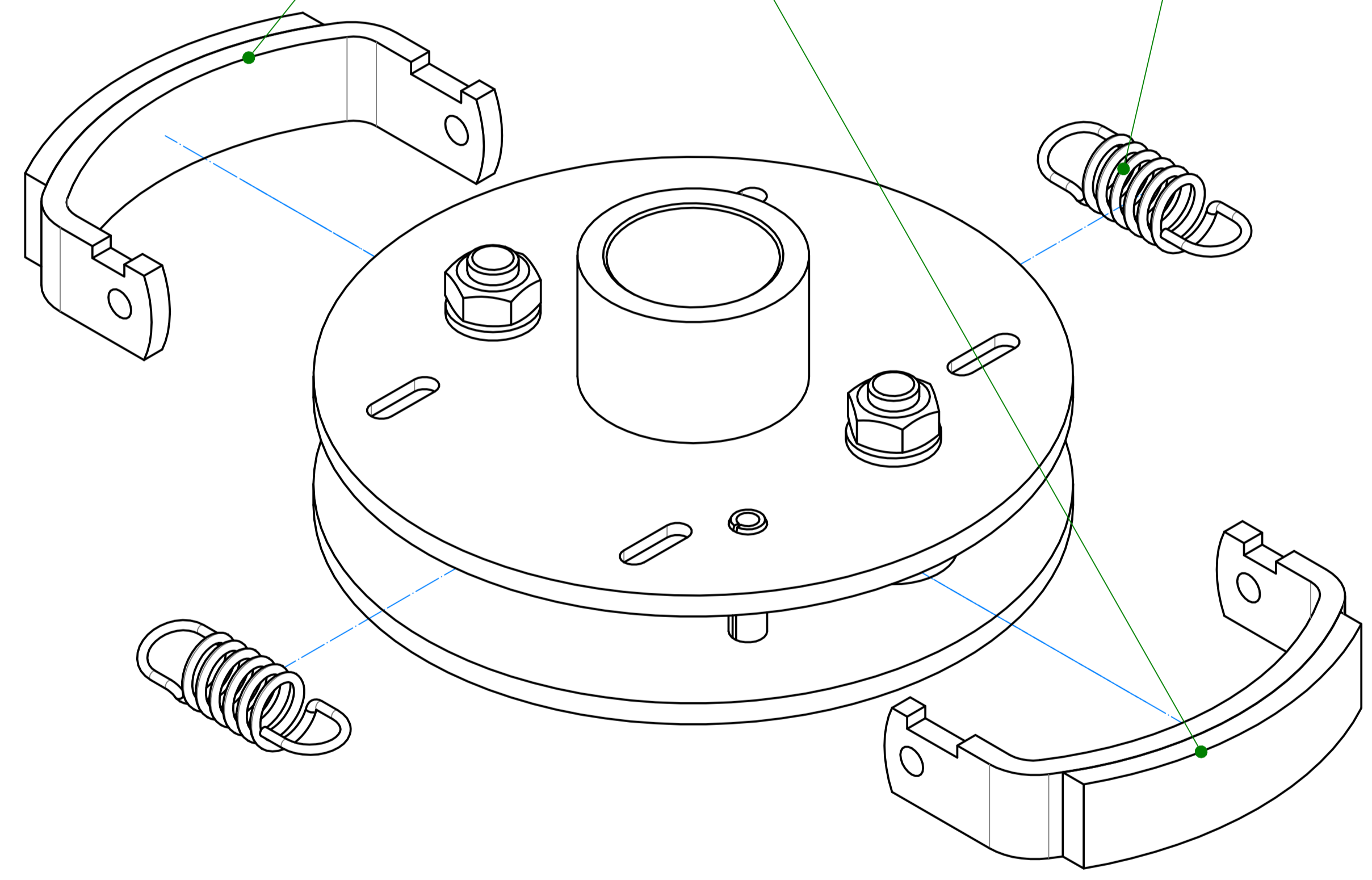


002216000000000
SPOJKA YAMAHA/RATO
002213000000000
SPOJKA KAWASAKI

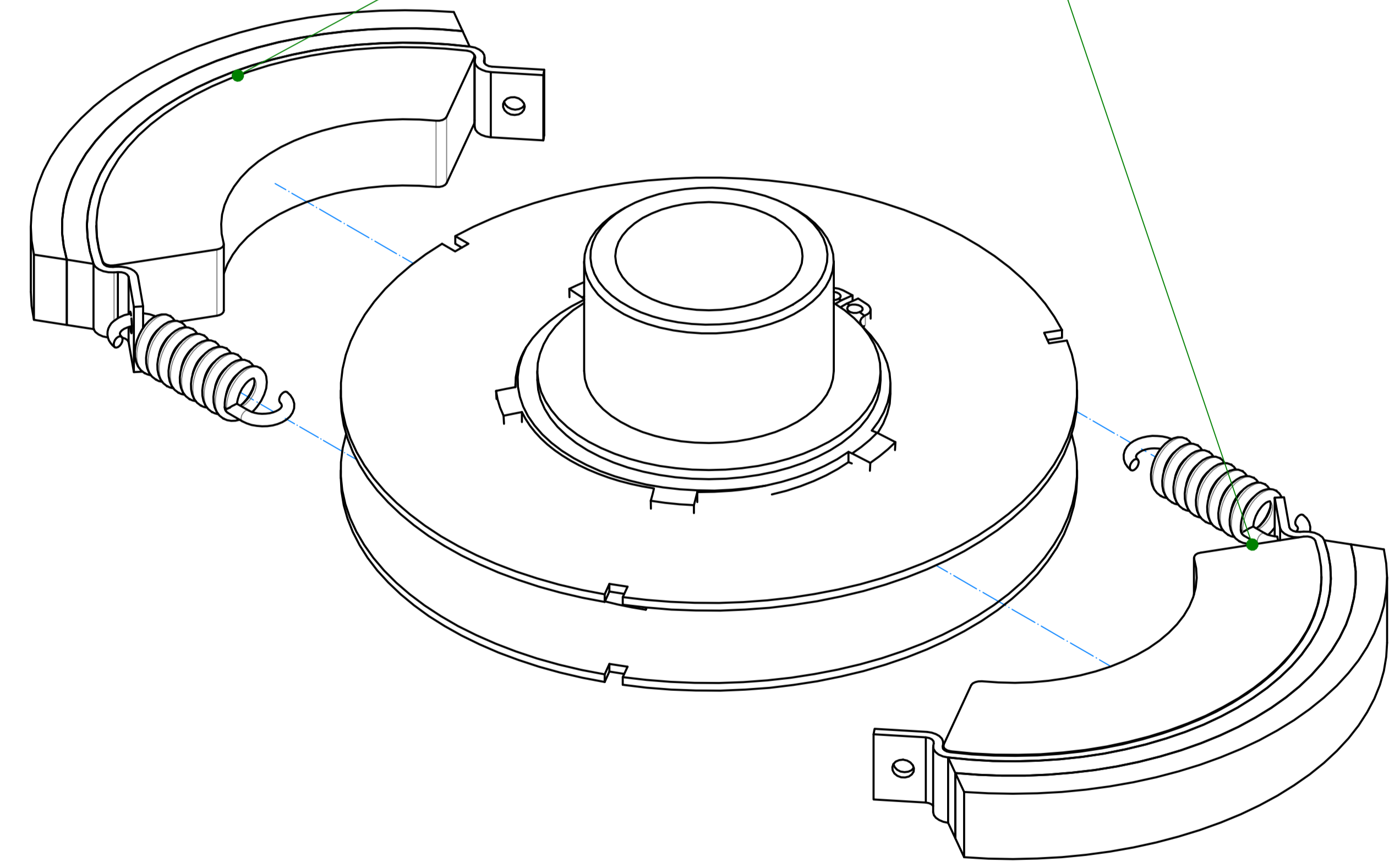
016311000001650
SPOJKA YAMAHA/RATO
016311000001646
SPOJKA KAWASAKI/HONDA GXV390

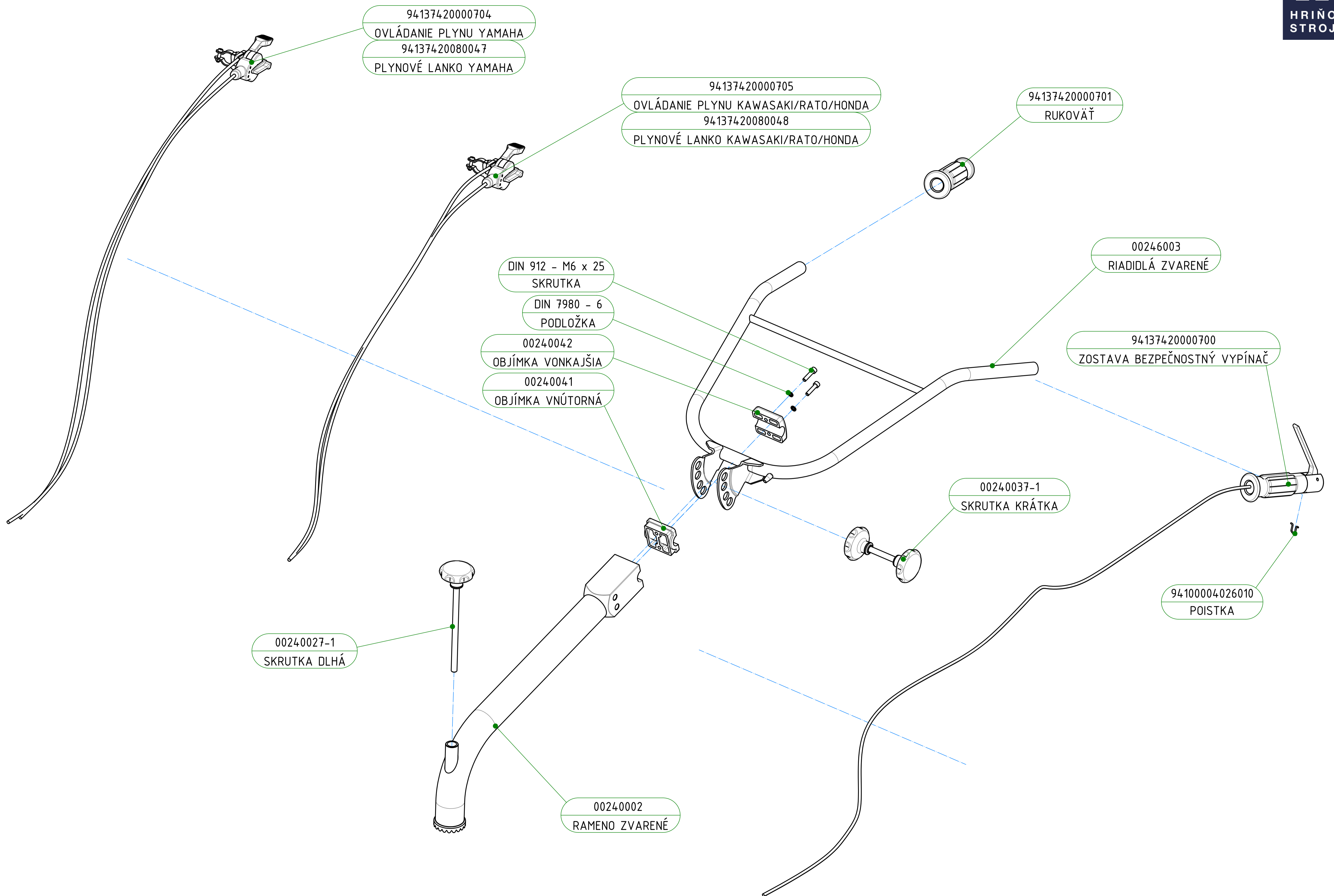
00221157
SADA ČELUSTÍ S OBLOŽENÍM

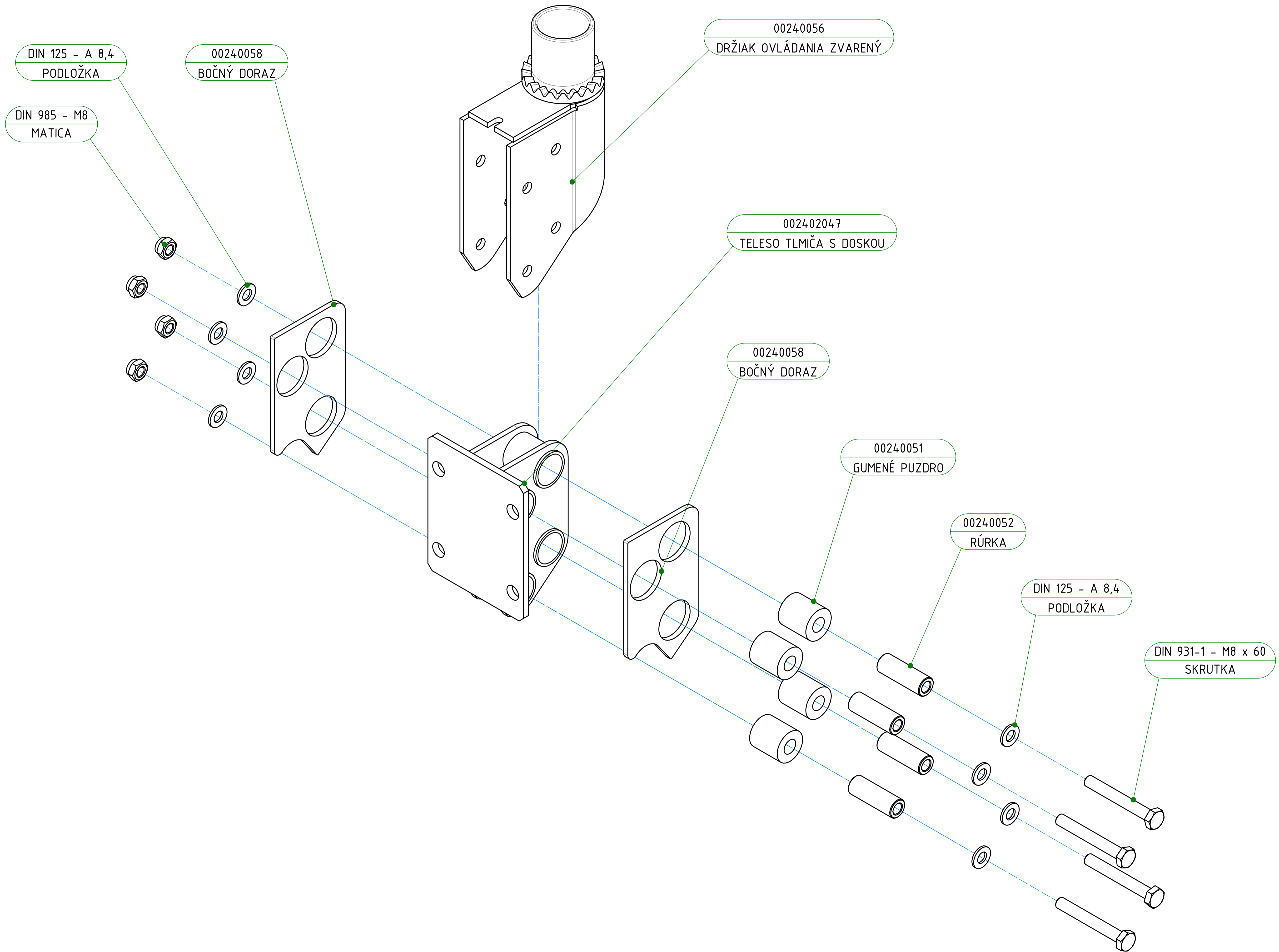
00821020
PRUŽINA

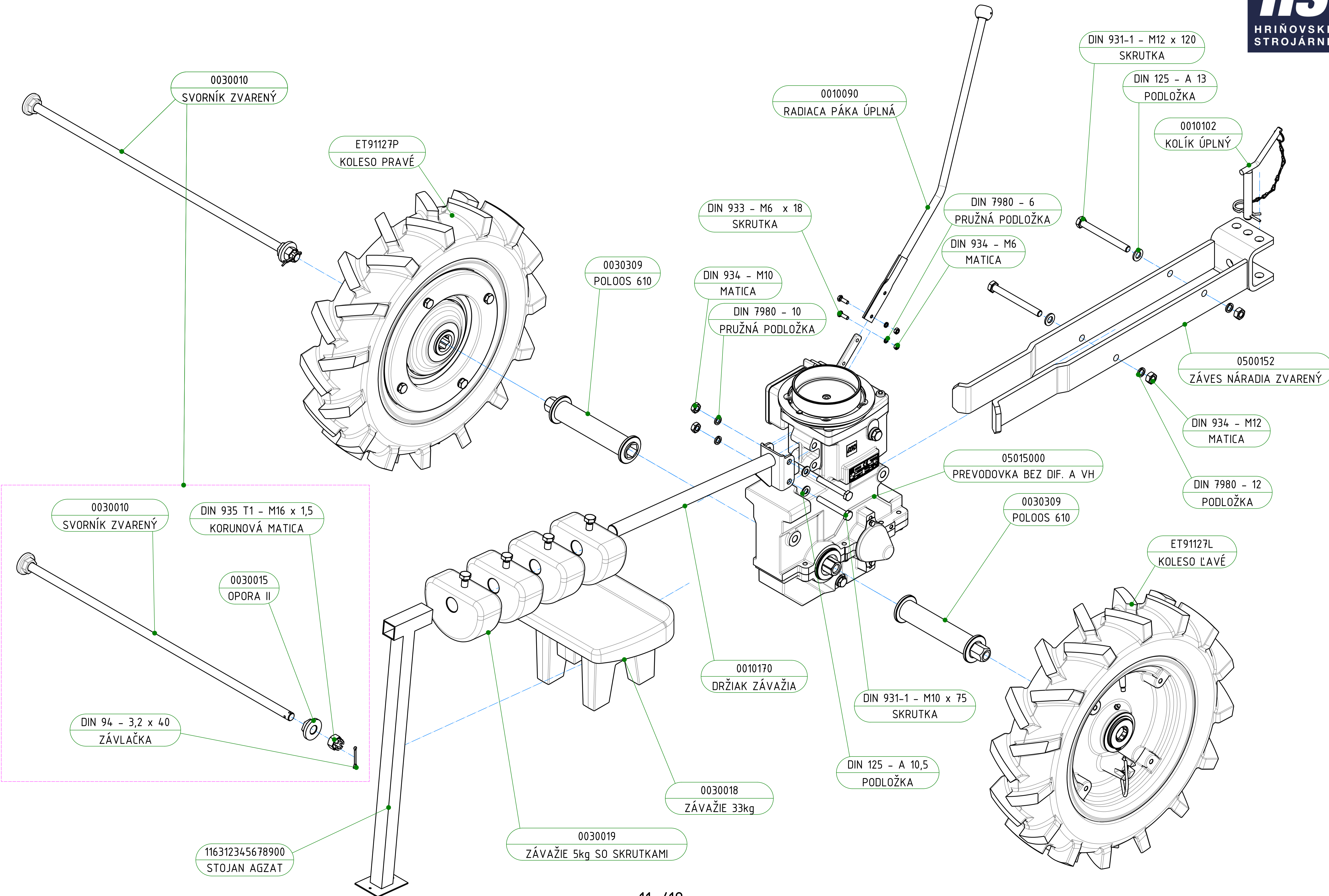


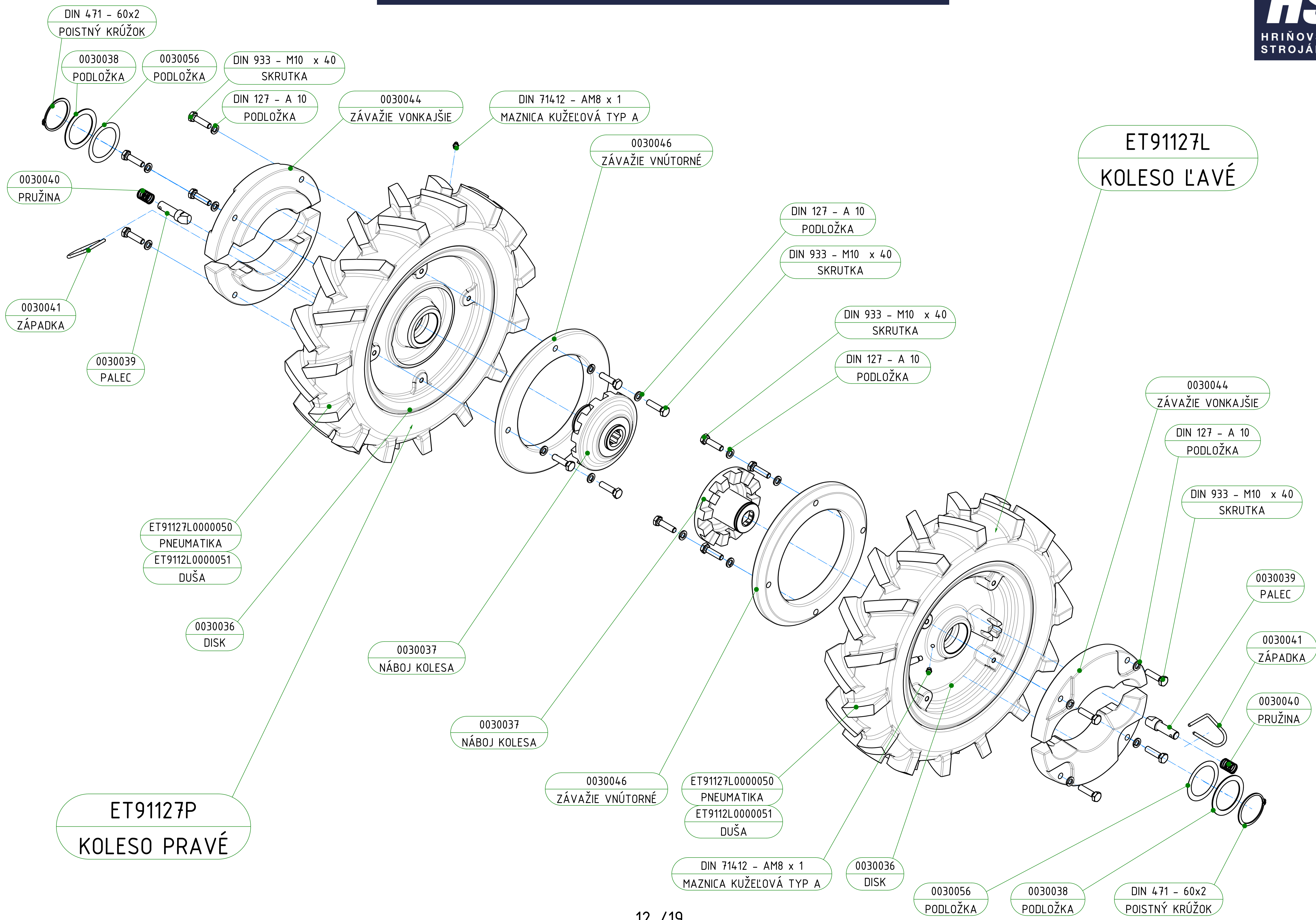
002213020200372
SADA OBLOŽENIA + PRUŽINY











PREVODOVKA BEZ DIF. A VH 05015000

STRANA 17.
RADIACI MECHANIZMUS

0010031
ZAISŤOVACIA SKRUTKA II

DIN 7603 - A14 x 18
TESNIACI KRÚŽOK

0010030
TLAČNÁ PRUŽINA

D7,938
GULÔČKA III

0500132
OCHRANNÝ KRYT

DIN 933 - M6 x 12
SKRUTKA

DIN 7980 - 6
PRUŽNÁ PODLOŽKA

05015003
SKRIŇA STREDNÝ A DOLNÝ DIEL

DIN 7980 - 10
PRUŽNÁ PODLOŽKA

DIN 912 - M10 x 25
SKRUTKA

0500061
PREDLOHA ÚPLNÁ

DIN 472 - 52 x 2
POISTNÝ KRÚŽOK NA HRIADEL

0500111
VYMEDZOVACIA PODLOŽKA

DIN 628 T3 - 3304 - 20 x 52 x 22,2
GULÔČKOVÉ LOŽISKO S KOSOUHLÝM STYKOM

05015006
KRÚŽOK

0500115
PODLOŽKA

0500116
POISTNÁ PODLOŽKA

0010028
ZAISŤOVACIA SKRUTKA I

0010082
STREDIACE PÚZDRO

DIN 7603 - A20 x 24
TESNIACI KRÚŽOK

DIN 910 - M20 x 1,5
ZÁTKA SO 6 HRANNOU HLAVOU

STRANA 17.
RADIACI MECHANIZMUS

DIN 7980 - 6
PRUŽNÁ PODLOŽKA

DIN 933 - M6 x 12
SKRUTKA

0500132
OCHRANNÝ KRYT

DIN 7603 - A16 x 20
TESNIACI KRÚŽOK

DIN 910 - M16 x 1,5
ZÁTKA SO 6 HRANNOU HLAVOU

0500071
VÝVODOVÉ KOLESO ÚPLNÉ

0500054
VYMEDZOVACIA PODLOŽKA

DIN 933 - M8 x 25
SKRUTKA

0500056
KRÚŽOK

0500007
HORNÝ DIEL SKRINE ÚPLNÝ

0500036
TANIEROVÉ KOLESO S PASTORKOM ÚPLNÉ

DIN 912 - M8 x 20
SKRUTKA

0500059
DORAZ

0500055
ČAP DVOJKOLA SPÄTNÉHO CHODU

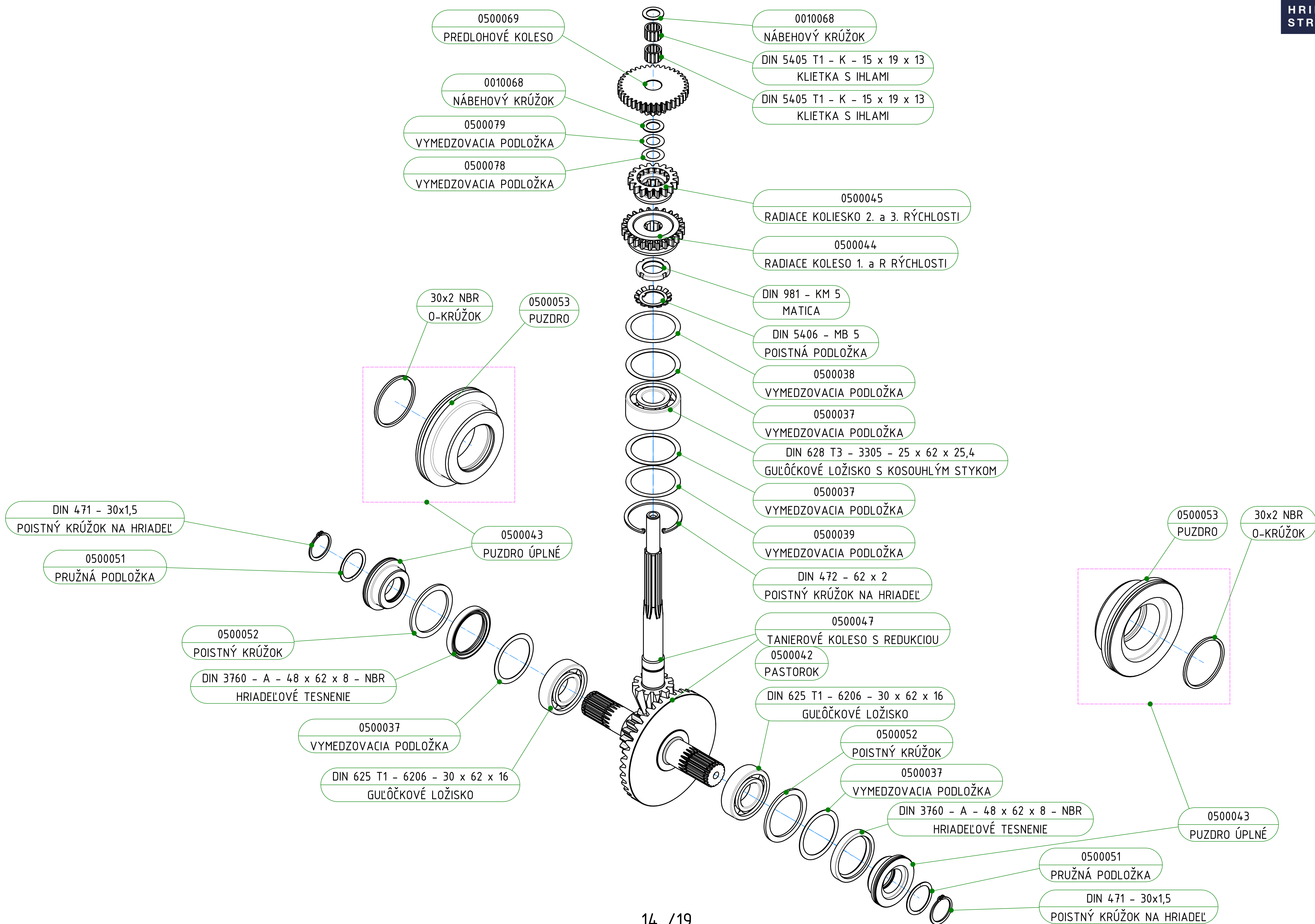
0500058
PASTOROK SPÄTNÉHO CHODU ÚPLNÝ

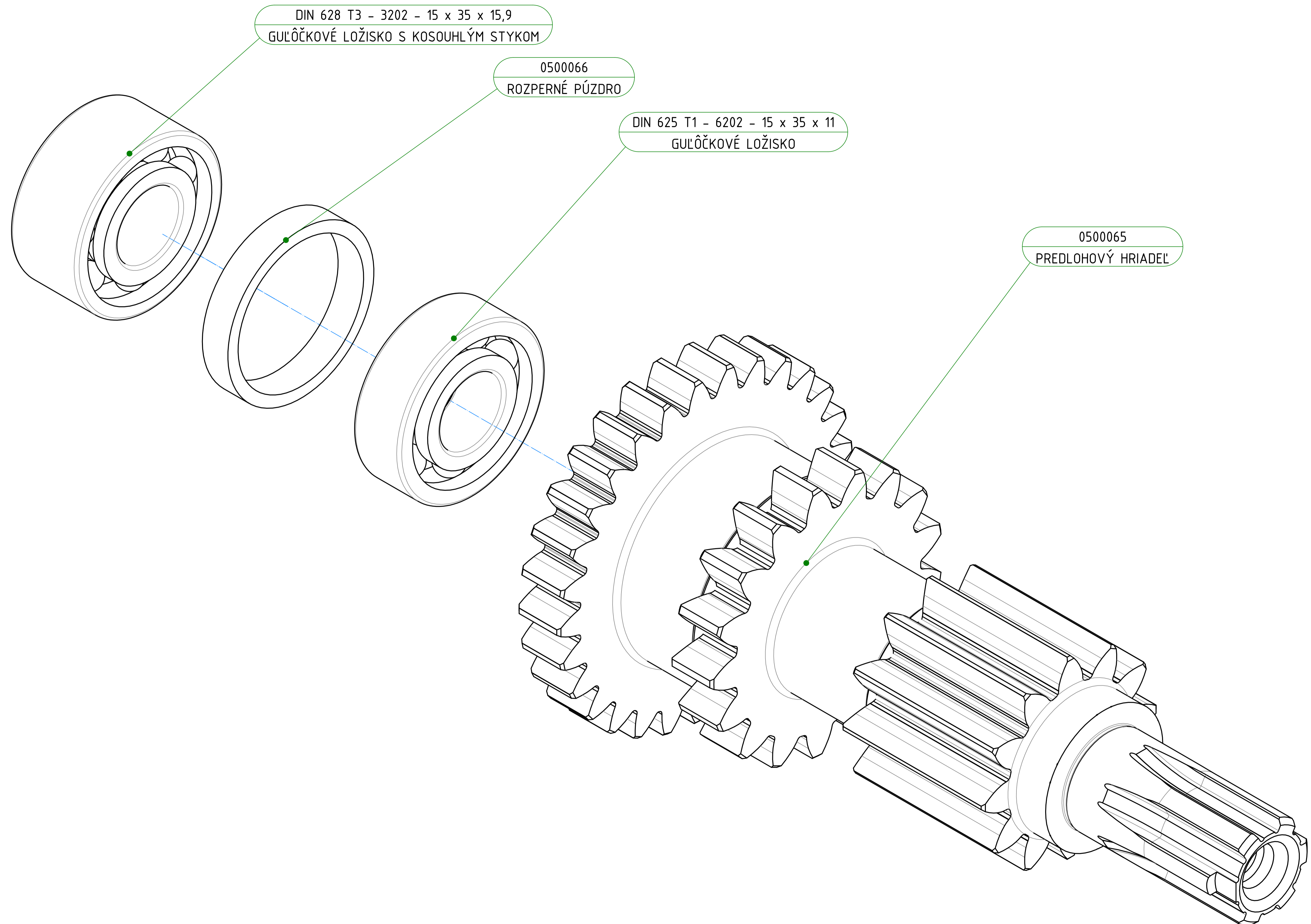
1210KU 12x14x10
KLZNÉ PÚZDRO

0500057
DVOJKOLO SPÄTNÉHO CHODU

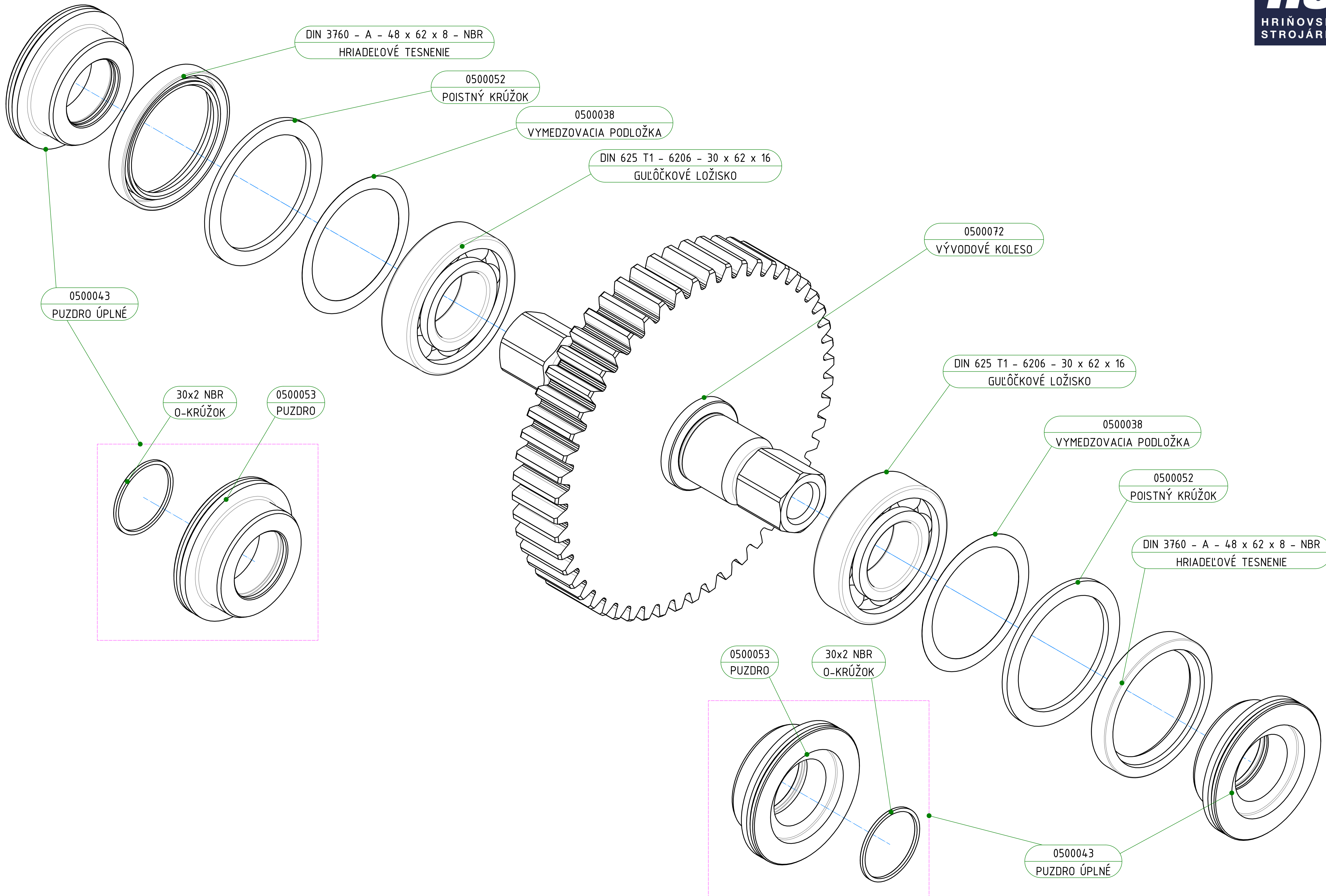
1210KU 12x14x10
KLZNÉ PÚZDRO

TANIEROVÉ KOLESO S PASTORKOM ÚPLNÉ 0500036

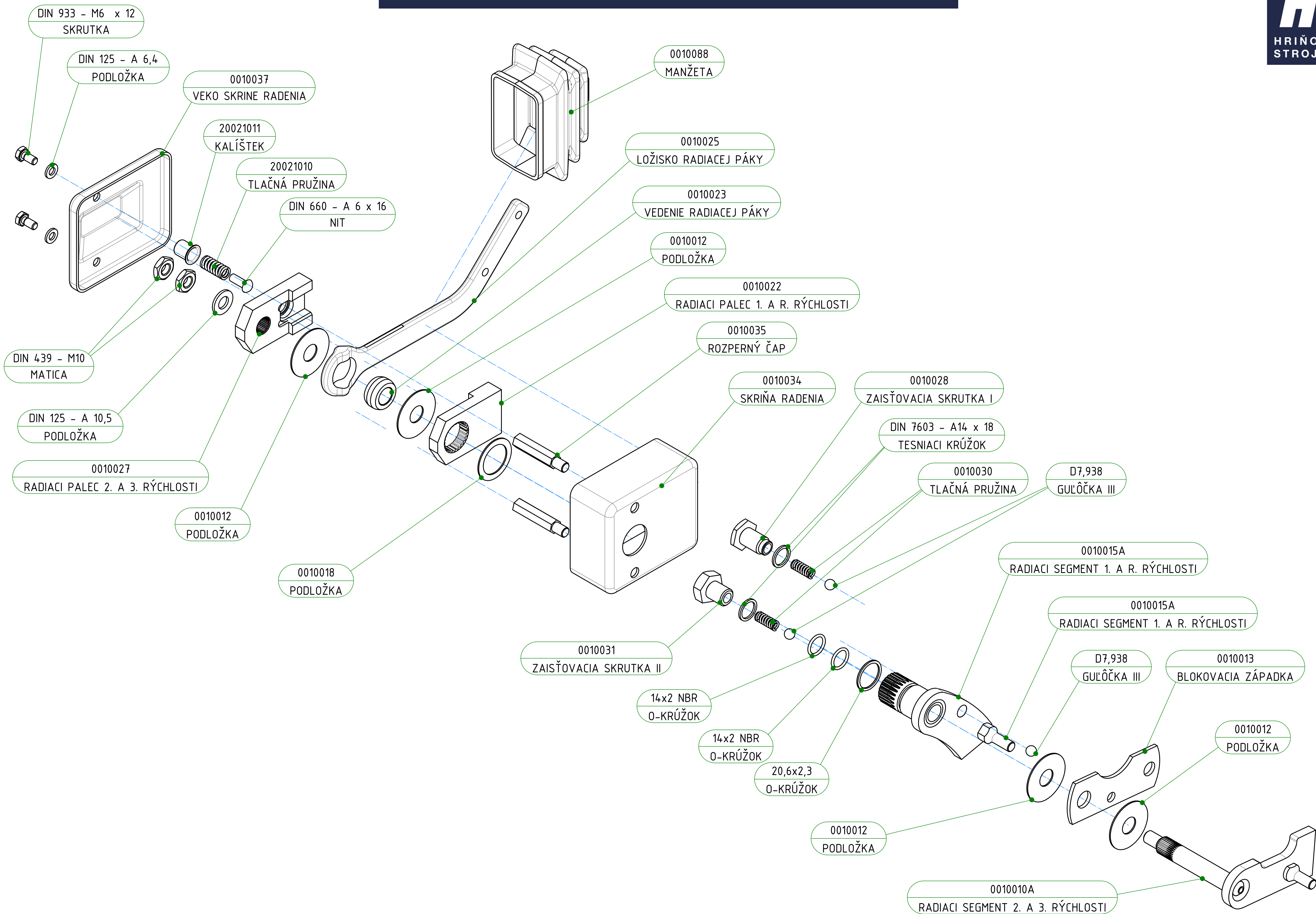


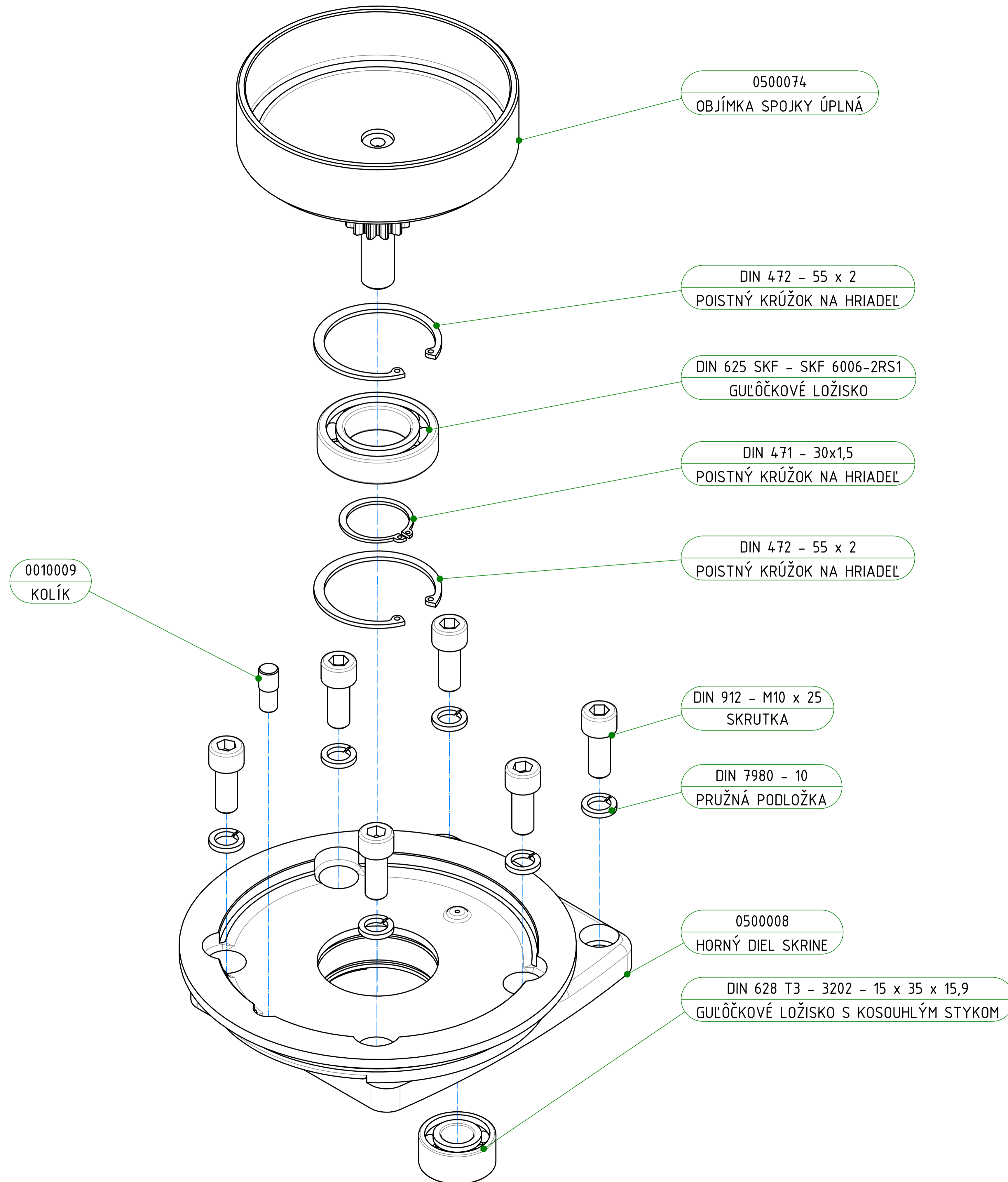


VÝVODOVÉ KOLESO ÚPLNÉ 0500071



RADIACI MECHANIZMUS





ČÍSLO ZMENY	NÁZOV	PÔVODNÉ OZNAČENIE	NOVÉ OZNAČENIA	100% ZAMENITEĽNOSŤ	DÁTUM AKTUALIZÁCIE
1					
2					
3					
4					
5					
6					
7					
8					
9					
10					
11					
12					
13					
14					
15					
16					
17					
18					
19					
20					
21					
22					
23					
24					
25					
26					
27					
28					
29					
30					
31					
32					
33					
34					
35					
36					
...					